 <b>БЪЛГАРСКИ ИНСТИТУТ ЗА СТАНДАРТИЗАЦИЯ</b>	<b>БЪЛГАРСКИ СТАНДАРТ</b>	<b>БДС EN 1991-1-4/NA</b>
	<b>ЕВРОКОД 1: ВЪЗДЕЙСТВИЯ ВЪРХУ СТРОИТЕЛНИТЕ КОНСТРУКЦИИ</b> <b>Част 1-4: Основни въздействия</b> <b>Натоварване от вятър</b> <b>Национално приложение (NA)</b>	
<p>ICS 91.010.30</p> <p>Eurocode 1 - Actions on structures - Part 1-4: General actions - Wind actions - National annex to BDS EN 1991-1-4:2005</p> <p>Eurocode 1 - Einwirkungen auf Tragwerke - Teil 1-4: Allgemeine Einwirkungen – Windlasten - National anhang für BDS EN 1991-1-4:2005</p> <p>Eurocode 1 - Actions sur les structures - Partie 1-4: Actions généralés - Actions du vent – Annexe nationale pour BDS EN 1991-1-4:2005</p> <p>Това национално приложение допълва EN 1991-1-4:2005, въведен като БДС EN 1991-1-4:2005, и се прилага само заедно с него.</p> <p>Този документ е одобрен от изпълнителния директор на Българския институт за стандартизация на 2011-06-30.</p> <p style="text-align: right;"><i>Стр. 1, вс. стр. 16</i></p>		

## Предговор

Това национално приложение допълва БДС EN 1991-1-4:2005, който въвежда EN 1991-1-4:2005, и определя условията за прилагане на БДС EN 1991-1-4:2005 на територията на България. Този документ е разработен с участието на БИС/ТК 56 "Проектиране на строителни конструкции" на базата на националния практически опит при определяне на натоварванията от вятър върху строителните конструкции и е съобразен с климатичните условия на държавата.

ЗАБЕЛЕЖКА: Това национално приложение включва поправка АС:2010 на EN 1991-1-4:2005, отбелязана със символа <sup>(1)</sup>, и изменение А1:2010 на EN 1991-1-4:2005, отбелязано със символа <sup>(2)</sup>.

## NA.1 Обект и област на приложение

Това национално приложение се прилага само за проектиране на строителни конструкции, които отговарят на изискванията на БДС EN 1991-1-4:2005.

Този документ не противоречи на БДС EN 1991-1-4:2005, а само го допълва. В част от точките на БДС EN 1991-1-4:2005 се определят национални предписания към този стандарт, които да отчетат различните климатични и географски условия, различните нива на сигурност, както и установените регионални и национални традиции и опит при определяне на въздействията от естествен вятър при проектирането на конструкциите на сгради и строителни съоръжения, за всички разглеждани участъци на натоварване на територията на България.

Това национално приложение предоставя:

- а) Национално определени параметри за следните точки на БДС EN 1991-1-4:2005, за които е разрешен национален избор (виж раздел NA.2):

7.2.3 (2) <sup>(2)</sup>	7.13(1)
7.2.3 (4) <sup>(2)</sup>	7.13(2)
7.2.4 (1) <sup>(2)</sup>	8.1(1), забележки 1 и 2
7.2.4 (3) <sup>(2)</sup>	8.1(4)
7.2.5 (1) <sup>(2)</sup>	8.1(5)
7.2.5 (3) <sup>(2)</sup>	8.2(1), забележка 1
7.2.6 (1) <sup>(2)</sup>	8.3(1)
7.2.6 (3) <sup>(2)</sup>	8.3.1(2)
7.2.7 (нова клауза"(4)") <sup>(2)</sup>	8.3.2(1)
7.2.8 (1)	8.3.3(1), забележка 1
7.2.9 (2)	8.3.4(1)
7.2.10 (3), забележки 1 и 2	8.4.2(1) <sup>(1)</sup>
7.3 (6) <sup>(2)</sup>	A.2 (1)
7.4.1 (1)	E.1.3.3 (1)
7.4.3 (2)	E.1.5.1 (1), забележки 1 и 2
7.6 (1), забележка 1	E.1.5.1 (3)
7.7 (1), забележка 1	E.1.5.2.6 (1), забележка 1
7.8 (1)	E.1.5.3 (2), забележка 1
7.9.2 (2) <sup>(2)</sup>	E.1.5.3 (4)
7.9.3 (таблица 7.14) <sup>(2)</sup>	E.1.5.3 (6) <sup>(1)</sup>
7.10 (1), забележка 1	E.3 (2)
7.11 (1), забележка 2 <sup>(1)</sup>	

- b) Решение за прилагане на информационните приложения на БДС EN 1991-1-3:2006 в България (виж NA.3).
- c) Допълнителни указания, които не противоречат на EN 1991-1-3:2003 и улесняват прилагането му в Република България (виж NA.4)

**Национално определените параметри имат статут на нормативен документ за проектиране на строителни конструкции за сгради и строителни съоръжения в България.**

## **NA.2 Национално определени параметри**

Национално определени параметри се въвеждат в следните точки:

### **NA.2.1 Точка 1.1 Обект и област на приложение, алинея (11)**

Текстът на точка 1.1, алинея (11), се замества със следния текст:

1.1(11) Мачти с обтяжки и решетъчни кули се разглеждат в EN 1993-3-1, а стълбовете за осветление – в EN 40.

Тази част не предоставя указания в следните направления:

- усукващи трептения, например при високи сгради с централно ядро;
- трептения на връхни мостови конструкции в резултат на напречна турбулентност на вятъра;
- натоварване от вятър върху висящи и вантови мостове;
- трептения, при които се налага да се разглеждат и по-високите им форми.

### **NA.2.2 Точка 1.5 Проектиране с помощта на изпитвания и измервания, алинея (2)**

Проектирането с използване на данни от натурни и/или моделни аеродинамични изследвания трябва да се извършва при спазване на изискванията на БДС EN 1990 и БДС EN 1991-1-4. Експериментите трябва да се извършват от акредитирани за целта лаборатории.

### **NA.2.3 Точка 4.1 Основа за изчисляване, алинея (1)**

Допълнителна информация за климата относно средната скорост на вятъра  $v_{m,r}$ , върховата стойност на скоростния напор, както и други специфични параметри за конкретно разглежданата категория терен трябва да се получи от НИМХ при БАН.

### **NA.2.4 Точка 4.2 Базови стойности, алинея (1)Р, забележка 2**

За конкретни терени характеристичните стойности на основната стойност на базовата скорост на вятъра  $v_{b,0}$  трябва да се получи от НИМХ при БАН. Като алтернатива характеристичните стойности на основната стойност на базовата скорост на вятъра  $v_{b,0}$  за 30 избрани града в България са дадени в таблица NA.G.1, а за останалата част от територията на страната тези стойности на скоростта  $v_{b,0}$  могат да се определят чрез показаната на фигура NA.G.1 карта за райониране на територията на Република България по основната стойност на базовото натоварване от вятър  $q_{b,0}$ , като се използва формула (NA.1):

$$v_{b,0} = \sqrt{\frac{2000 \cdot q_{b,0}}{\rho}} = 44,72 \cdot \sqrt{\frac{q_{b,0}}{\rho}} \quad (\text{NA.1})$$

където:

$v_{b,0}$  е основната стойност на базовата скорост на вятъра, в m/s;

$q_{b,0}$  е основната стойност на базовото натоварване от вятър, в kN/m<sup>2</sup>;

$\rho$  е плътността на въздуха, която се приема равна на  $1,25 \text{ kg/m}^3$ .

#### **NA.2.5 Точка 4.2 Базови стойности, алинея (2)Р, забележка 1**

Влиянието на надморската височина върху базовата скорост на вятъра  $v_b$  е отчетено посредством основната й стойност  $v_{b,0}$ , определена по формула (NA.1), тъй като надморската височина на съответните терени е взета предвид при изработване на картата във фигура NA.1.

#### **NA.2.6 Точка 4.2 Базови стойности, алинея (2)Р, забележка 2**

За коефициента за посока на вятъра  $c_{dir}$  се прилага препоръчаната стойност 1,0. При необходимост за конкретни проекти НИМХ при БАН може да определя и отделни стойности за всяка от осемте основни географски посоки: север, североизток, изток, югоизток, юг, югозапад, запад и северозапад.

#### **NA.2.7 Точка 4.2 Базови стойности, алинея (2)Р, забележка 3**

За коефициента за сезонност  $c_{season}$  се прилага препоръчаната стойност 1,0. При необходимост за конкретни проекти НИМХ при БАН може да определя и отделни стойности за всеки от четирите сезона: пролет, лято, есен и зима.

#### **NA.2.8 Точка 4.2 Базови стойности, алинея (2)Р, забележка 5**

Използват се следните стойности на параметрите:  $K = 0,25$ ;  $n = 1,0$ .

#### **NA.2.9 Точка 4.3.1 Изменение по височина, алинея (1), забележка 1**

Орографията е взета предвид при определяне на базовата скорост на вятъра  $v_b$ . Използва се препоръчаната стойност за коефициента за релеф  $C_o = 1,0$ .

#### **NA.2.10 Точка 4.3.1 Изменение по височина, алинея (1), забележка 2**

В ръководствата за прилагане на стандарта могат да се дадат и графики и/или таблици за определяне на средната скорост на вятъра  $v_m(z)$ . Те трябва да съответстват на резултатите съгласно формула (4.3).

#### **NA.2.11 Точка 4.3.2 Грапавост на терена, алинея (1)**

За определяне на коефициента за грапавост на терена на височина  $z$  се използва процедурата, основаваща се на формула (4.4).

#### **NA.2.12 Точка 4.3.2 Грапавост на терена, алинея (2)**

Ъгловият сектор се приема с централен ъгъл, равен на препоръчаната стойност от  $30^\circ$ , и с рамена, отклоняващи се на  $\pm 15^\circ$  от очакваната посока на вятъра. Размерът (радиусът) на сектора откъм посоката на вятъра се определя съгласно А.2.

#### **NA.2.13 Точка 4.3.3 Релеф на терена, алинея (1)**

За определяне на  $c_o(z)$  се използва процедурата, описана в А.3.

#### **NA.2.14 Точка 4.3.4 Големи и значително по-високи съседни конструкции, алинея (1)**

За отчитане на ефекта от големи или значително по-високи строежи в съседство с разглежданата конструкция може да се използва описаната в А.4 процедура.

#### **NA.2.15 Точка 4.3.5 Близко разположени сгради и препятствия, алинея (1)**

За отчитане на ефектите от близкото разполагане на сгради и/или други препятствия може да се използва дадената в А.5 процедура. По принцип при проектирането на отговорни строежи със сложна конфигу-

рация и с чувствителни към въздействията на вятъра конструкции, в непосредствена близост до които са разположени различни сгради или други препятствия с големи размери, е препоръчително да се ползват и резултати от експериментални изследвания в аеродинамичен тунел.

**NA.2.16 Точка 4.4 Турбулентност на вятъра, алинея (1), забележка 2**

За коефициента за турбулентност  $k_t$  се прилага препоръчаната стойност 1,0.

**NA.2.17 Точка 4.5 Върхова стойност на скоростния напор, алинея (1), забележка 1**

За определяне на върховата стойност на скоростния напор  $q_p(z)$  се използва формула (4.8).

**NA.2.18 Точка 4.5 Върхова стойност на скоростния напор, алинея (1), забележка 2**

Използва се препоръчаната стойност на плътността на въздуха  $\rho$ , равна на 1,25 kg/m<sup>3</sup>.

**NA.2.19 Точка 5.3 Сили от вятър, алинея (5)**

Липсата на корелация се разглежда само при стени (виж 7.2.2(3)).

**NA.2.20 Точка 6.1 Общи положения, алинея (1)**

Когато е по-неблагоприятно, конструктивният коефициент  $c_s c_d$  за конкретен обект може да се разлага на коефициент за размери  $c_s$  и коефициент за динамичност  $c_d$ , чиито ефекти върху въздействието от вятъра да се разглеждат поотделно.

**NA.2.21 Точка 6.3.1 Конструктивен коефициент  $c_s c_d$ , алинея (1), забележка 3**

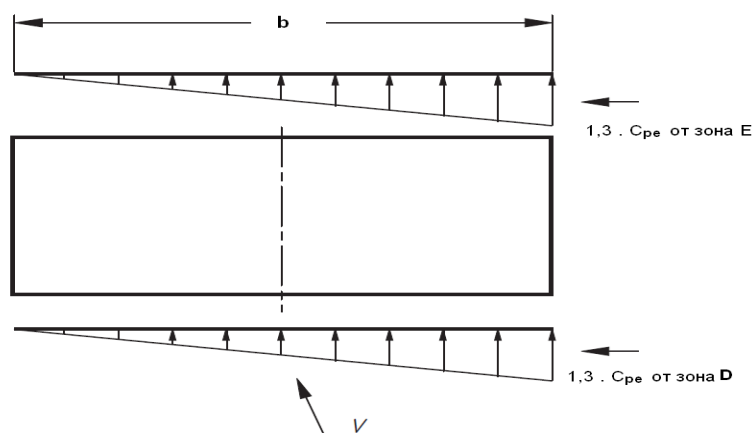
За изчисляване на стойността на конструктивния коефициент  $c_s c_d$  се ползва дадената в приложение В подробна процедура.

**NA.2.22 Точка 6.3.2 Оценка за експлоатационна годност, алинея (1)**

За определяне на преместването по посока на вятъра и на стандартното отклонение на ускорението по посока на вятъра се използва даденият в приложение В метод.

**NA.2.23 Точка 7.1.2 Несиметрични и противодействащи си налягания и сили, алинея (2)**

Използват се процедурите, описани в подточки **a)** и **b)**, като фигура 7.1 се замества с фигура NA.7.1.



**Фигура NA.7.1 - Разпределение на наляганията при отчитане на ефектите от усукване (зоните и стойностите за  $c_{pe}$  са дадени в таблица 7.1 и фигура 7.5)**

#### **NA.2.24 Точка 7.1.3 Ефекти от обледяване и сняг, алинея (1)**

В БДС EN 1993-3-1 са дадени указания за решетъчни конструкции. За други типове конструкции е необходима експертиза от специалист.

#### **NA.2.25 Точка 7.2.1 Общи положения, алинея (1), забележка 2**

За определяне стойността на коефициента за външно налягане  $c_{pe}$  при натоварен участък от сграда с площ между  $1 \text{ m}^2$  и  $10 \text{ m}^2$  може да се използва дадената на фигура 7.2 препоръчителна процедура. За опростяване на изчисленията се допуска да не се извършва интерполация между стойностите на коефициентите за външно налягане  $c_{pe,1}$  (за местни коефициенти) и  $c_{pe,10}$  (за обобщени коефициенти). В този случай стойностите на  $c_{pe,1}$  се използват за площи, по-малки или равни на  $1 \text{ m}^2$ , а стойностите на  $c_{pe,10}$  - за по-големите площи.

#### **NA.2.26 Точка 7.2.2 Вертикални стени на сгради с правоъгълно очертание в план, алинея (1)**

Натоварването от вятър върху подветрената и страничните стени на сграда с правоъгълно очертание в план се приема за равномерно разпределено, а за базова височина за тях се приема препоръчаната височина на сградата.

#### **NA.2.27 Точка 7.2.2 Вертикални стени на сгради с правоъгълно очертание в план, алинея (2), забележка 1**

Използват се дадените в таблица 7.1 стойности на  $c_{pe,1}$  и  $c_{pe,10}$ . За междинни стойности на  $h/d$  може да се извършва линейна интерполация. Стойностите от таблица 7.1 са приложими също и за стени на сгради с наклонени покриви. Когато стени на две съседни сгради са разположени една срещу друга на разстояние, по-малко от  $e$  (ако двете сгради са с различни стойности на  $e$ , се избира по-малката стойност), може да се отчита т.нар. „ефект на комина“. Указания за отчитане на този ефект са дадени в NA.4.1.

#### **NA.2.28 Точка 7.2.3 Плоски покриви, алинея (2)**

Двете точки 7.2.3 (4), и 7.2.3 (5), се обединяват и се заместват със следния текст:

“7.2.3 (4) За всяка от зоните на покрива се определят съответните коефициенти за външно налягане.

ЗАБЕЛЕЖКА 1: Могат да се използват дадените в таблица 7.2 стойности.

ЗАБЕЛЕЖКА 2: Стойността на коефициента за сумарно налягане върху парапети може да се определя, като се използва 7.4.

При това таблица 7.2 трябва да се разглежда не като самостоятелна, а като част от забележка 1 към новата точка 7.2.3 (4). В самата таблица се добавя и следната нова забележка 6:

ЗАБЕЛЕЖКА 6: При мансардни корнизи с хоризонтален размер, по-малък от  $e/10$ , се използват стойностите за корнизи с остри ръбове. За определяне на  $e$  виж фигура 7.6.

#### **NA.2.29 Точка 7.2.4 Едноскатни покриви, алинея (1)**

Точки 7.2.4 (1), и 7.2.4 (3), се обединяват под номер 7.2.4 (1) и заместват със следния текст:

“7.2.4 (1) Покривът, включително издадените му части, се разделя на зони.

ЗАБЕЛЕЖКА: Зоните, на които се разделят едноскатните покриви, са показани във фигура 7.7. (Виж също и NA.2.26, точка 7.2.4 (3)).”

### **NA.2.30 Точка 7.2.4 Едноскатни покриви, алинея (3)**

Точка 7.2.4 (3), се замества със следния текст:

„7.2.4 (3) За всяка от зоните на покрива трябва да се определят съответните коефициенти за налягане.

ЗАБЕЛЕЖКА: Препоръчителните стойности на коефициентите са дадени в таблици 7.3а и 7.3б, заглавията на които стават

**„Препоръчителни стойности на коефициентите за външно налягане при едноскатни покриви“.**

При това таблици 7.3а и 7.3б трябва да се разглеждат не като самостоятелни, а като части от забележката към новата точка 7.2.4 (3).

### **NA.2.31 Точка 7.2.5 Двускатни покриви, алинея (1)**

Точка 7.2.5 (1) се замества със следния текст:

“7.2.5 (1) Покривът, включително издадените му части, се разделя на зони.

ЗАБЕЛЕЖКА: Зоните, на които се разделят едноскатните покриви, са дадени във фигура 7.8. ” (Виж също и NA.2.26, точка 7.2.5 (3)).

### **NA.2.32 Точка 7.2.5 Двускатни покриви, алинея (3)**

Точка 7.2.5 (3) се замества със следния текст:

„7.2.5 (3) За всяка от зоните на покрива се определят съответни коефициенти за налягане.

ЗАБЕЛЕЖКА: Препоръчителните стойности на коефициентите са дадени в таблици 7.4а и 7.4б.”

### **NA.2.33 Точка 7.2.6 Четириискатни покриви, алинея (1)**

Точки 7.2.6(1) и 7.2.6(3) се обединяват под номер 7.2.6(1) и заместват със следния текст:

“7.2.6(1) Покривът, включително издадените му части, се разделя на зони.

ЗАБЕЛЕЖКА: Зоните, на които се разделят четириискатните покриви, са посочени на фигура 7.9. (Виж също и NA.2.26, точка 7.2.5 (3)).”

### **NA.2.34 Точка 7.2.6 Четириискатни покриви, алинея (3)**

Точка 7.2.6 (3) се замества със следния текст:

„7.2.6 (3) За всяка от зоните на покрива се определят съответни коефициенти за налягане.

ЗАБЕЛЕЖКА: Препоръчителните стойности на коефициентите са дадени в таблица 7.5.”

### **NA.2.35 Точка 7.2.7, нова алинея (4) Покриви с много отвори**

В края на точка 7.2.7 се добавя новата алинея (4):

“(4) За покривите с много отвори, в които не възниква хоризонтална резултантна сила, при определяне на въздействията от вятър, перпендикулярни на зоните на покрива с много отвори, трябва да се отчита (независимо от грапавостта на конструкцията) една минимална стойност на коефициента за грапавост, равна на 0,05. Съответно всеки покрив с много отвори трябва да се осигурява за следната минимална хоризонтална резултантна сила:

$$0,05 q_{p,ze} A_{Shed}$$

където  $A_{Shed}$  е базовата площ на покрива.”

### **NA.2.36 Точка 7.2.8 Покриви със сводообразна или куполовидна форма, алинея (1)**

За различните зони на покриви с кръгово-цилиндрично очертание и за куполи се използват дадените на фигури 7.11 и 7.12 препоръчани стойности на  $c_{pe,10}$  и  $c_{pe,1}$ . Прилага се препоръчаната базова височина, равна на  $z_e = h + f$ .

### **NA.2.37 Точка 7.2.9 Вътрешно налягане, алинея (2)**

Под отвори на една сграда се разбират малки отвори като: отворени прозорци, вентилатори, комини и други, както и възможната въздухопроницаемост, например от преминаване на въздуха около врати, прозорци и други, а също така и през самата ограждаща конструкция на сградата. Възможната въздухопроницаемост обикновено е в границите между 0,01 % и 0,1 % от повърхността на фасадата. Допълнителна информация за площта на фугите, която оказва влияние при определяне на въздухопроницаемостта на ограждащите конструкции на някои сгради, може да се ползва от таблица NA.1.

**Таблица NA.1 - Някои данни за площта на фугите в стени на сгради**

<b>Вид на ограждащата конструкция</b>	<b>Обща площ на фугите (%)</b>
Неносеща ограждаща стена на офис сграда	0,03
Вътрешна преграждаща стена в офис сграда	0,07
Външна стена на жилищна сграда	0,11
Санирана външна стена на жилищна сграда	0,04

### **NA.2.38 Точка 7.2.10 Налягане върху стени или покриви с повече от една обшивка, алинея (3), забележка 1**

Като първо приближение, при определяне на въздействията от вятър върху стени или покриви с повече от една обшивка, налягането на вятъра върху най-коравата обшивка се приема равно на разликата между вътрешното и външното налягане.

### **NA.2.39 Точка 7.2.10 Налягане върху стени или покриви с повече от една обшивка, алинея (3), забележка 2**

Когато съставните части на слоя между обшивките са въздухонепроницаеми (фигура 7.14(a)) и когато светлото разстояние между обшивките е по-малко от 100 mm (ако във вътрешността на изолацията не може да се образува въздушен поток, топлоизолационният материал се включва към едната обшивка), се използват правилата, описани по-долу в тази забележка 2 към точка 7.2.10 (3):

### **NA.2.40 Точка 7.3 Покриви на навеси, алинея (6)**

Използва се посоченото на фигура 7.16 местоположение на центъра.

### **NA.2.41 Точка 7.4.1 Свободно стоящи стени и парапети, алинея (1)**

Използват се дадените в таблица 7.9 препоръчителни стойности на коефициентите за сумарно налягане  $c_{p,net}$  при свободно стоящи стени и при парапети с два различни коефициента за запълване, виж 7.4(1). Тези стойности съответстват на посоката на кос вятър към стена без борд (виж фигура 7.19), а в случая на стена с корниз - на двете противоположни посоки, посочени също на фигура 7.19. Базовата площ и в двата случая е цялата площ. При коефициенти за запълване между 0,8 и 1 може да се използва линейна интерполация.

### **NA.2.42 Точка 7.4.3 Табели и билбордове, алинея (2)**

Приема се препоръчаната стойност на ексцентрицитета в хоризонтално направление  $e$ :

$$e = \pm 0,25 b \quad (7.8)$$



**NA.2.43 Точка 7.6 Конструктивни елементи с правоъгълни напречни сечения, алинея (1), забележка 1**

Приблизителни горни гранични стойности на редуционния коефициент при квадратни сечения със заоблени ъгли  $\psi_f$  са дадени на фигура 7.24, която е получена при условия на ниска турбулентност. Тези стойности са в посока на сигурността.

**NA.2.44 Точка 7.7 Конструктивни елементи с напречно сечение с остри ръбове, алинея (1), забележка 1**

За елементите без открит за въздушното течение край се използва стойността  $c_{f,0} = 2,0$ , която се основава на измервания при условия на ниска турбулентност. Приема се, че тази стойност е в посока на сигурността.

**NA.2.45 Точка 7.8 Конструктивни елементи с регулярно полигонално напречно сечение, алинея (1)**

Стойности на коефициента за сила  $c_{f,0}$  са дадени в таблица NA.7.11. Тези стойности са получени чрез измервания в условия на ниска турбулентност и са в посока на сигурността.

**Таблица NA.7.11 - Коефициенти за сила  $c_{f,0}$  при регулярни полигонални напречни сечения**

Брой на страните	Сечения	Допълнително обработени повърхности и ъгли	Число на Рейнолдс $Re^{(a)}$	$c_{f,0}$
5	Петоъгълник	Всички	Всички	1,80
6	Шестоъгълник	Всички	Всички	1,60
8	Осмоъгълник	Гладка повърхност при $r/b < 0,075^{(b)}$	$Re \leq 2,4 \cdot 10^5$	1,45
			$Re \geq 3 \cdot 10^5$	1,30
		Гладка повърхност при $r/b \geq 0,075^{(b)}$	$Re \leq 2 \cdot 10^5$	1,30
			$Re \geq 2 \cdot 10^5$	1,10
10	Десетоъгълник	Всички	Всички	1,30
12	Дванадесетоъгълник	С гладки повърхности и заоблени ъгли <sup>(c)</sup>	$2 \cdot 10^5 < Re < 1,2 \cdot 10^6$	0,90
		Всички останали	$Re < 4 \cdot 10^5$	1,30
			$Re > 4 \cdot 10^5$	1,10
16-18	От шестнадесетоъгълник до осемнадесетоъгълник	С гладки повърхности и заоблени ъгли <sup>(c)</sup>	$Re < 2 \cdot 10^5$	1,30
				1,10
			$2 \cdot 10^5 \leq Re < 1,2 \cdot 10^6$	0,70

(a) Числото на Reynolds  $Re$  при  $v = v_m$  ( $v_m$  е дадена в 4.3) е определено в 7.9.  
(b)  $r$  е радиусът на заобляне на ъгъла,  $b$  е диаметърът на описаната окръжност, виж фигура 7.26.  
(c) От изпитвания в аеродинамичен тунел на модели с повърхност от галванизирани стомана и сечение с  $b = 0,3$  m и радиус на заоблянето на ъглите  $0,06 b$ .

#### NA.2.46 Точка 7.9.2 Коефициенти за сила, алинея (2)

Няма определени стойности на еквивалентната грапавост на повърхността  $k$  за износени с течение на времето повърхности.

#### NA.2.47 Точка 7.9.3 (таблица 7.14) Коефициент $k$ за подредени в редица вертикални цилиндри

Изразът " $a/b < 3, 5$ " във втория ред от първата колона на таблица 7.14 се заличава и се замества с израз за " $2,5 < a/b < 3,5$ ". Няма определени стойности на  $k$  при  $a/b < 2,5$ .

#### NA.2.48 Точка 7.10 Сфери, алинея (1), забележка 1

За коефициента за сила в посоката на вятъра  $c_{f,x}$  се приемат препоръчаните стойности, дадени на фигура 7.30.

#### NA.2.49 Точка 7.11 Решетъчни конструкции и скелета, алинея (1), забележка 2

Стойности на редуцирания коефициент за скелета, които нямат възпиращи вятъра устройства (ветробрани) и са заслонени от масивна сграда, са дадени в БДС EN 12811.

#### NA.2.50 Точка 7.13 Ефективна стройност $\lambda$ и коефициент за краев ефект $\psi_\lambda$ , алинея (1)

Коефициентите за сила  $c_{f,0}$ , определени в точки 7.6 до 7.12, се основават на измервания върху конструкции, които нямат отворен слой между обшивките и са отдалечени от земната повърхност. Коефициентът за краев ефект взема предвид намаленото съпротивление на конструкцията, причинено от въздушния поток около краищата. Фигура 7.36 и таблица NA.2 се основават на измервания върху поток с ниска турбулентност. За отчитане на ефекта от турбулентността могат да се използват препоръчителните стойности в таблица NA.2 и фигура 7.36.

**NA.2.51 Точка 7.13 Ефективна стройност  $\lambda$  и коефициент за краев ефект  $\psi_{\lambda}$ , алинея (2)**

За определяне на ефективната стройност  $\lambda$  вместо таблица 7.16 се използва таблица NA.2. На фигура 7.36 са дадени стойности за  $\psi_{\lambda}$  при различни коефициенти на плътност  $\varphi$ .

**Таблица NA.2 - Стойности за  $\lambda$  за цилиндри, правоъгълни и полигонални сечения, конструктивни сечения с остри ръбове и решетъчни конструкции**

Положение на конструкцията (вятърът е перпендикулярен на равнината на листа!)	Ефективна стройност $\lambda$
 <p>при <math>b \leq l</math></p>	$\lambda = l / b$
	$\lambda = 2 \cdot l / b$
	$\lambda = \infty$

**NA.2.52 Точка 8.1 Общи положения, алинея (1), забележка 1**

За допълнителни указания относно въздействията от вятър върху конструкциите на други видове мостове (например дъгови мостове, висящи или вантови мостове, покрити мостове, подвижни мостове, както и мостове с повече връхни конструкции или такива със значителна кривина) са необходими консултации с експерти.

**NA.2.53 Точка 8.1 Общи положения, алинея (1), забележка 2**

За определяне на ъгъла между посоката на вятъра и оста на връхната конструкция във вертикална и в хоризонтална равнина се използват фигури 8.2 и 8.6.

**NA.2.54 Точка 8.1 Общи положения, алинея (4)**

За  $v_{b,0}^*$  се прилага препоръчаната стойност 23 m/s.

**NA.2.55 Точка 8.1 Общи положения, алинея (5)**

За  $v_b^{**}$  се прилага препоръчаната стойност 25 m/s.

**NA.2.56 Точка 8.2 Избор на процедура за изчисляване на реагирането, алинея (1), забележка 1**

За пътни и железопътни мостове с отвори до 200 m обикновено не е необходимо специално изследване за динамично реагиране по посока на вятъра в завършено (експлоатационно) състояние. Вертикалното динамично реагиране на мостовете също може да се пренебрегне, ако определените по указанията в приложение F основни собствени честоти на огъване и усукване са по-големи от 1 Hz. За допълнителни указания, включително относно оценяване на чувствителността на мостовете към аеродинамична неустойчивост, е необходимо да се провеждат консултации с експерти. Когато се налага, трябва да се провеждат и изследвания в аеродинамичен канал.

**NA.2.57 Точка 8.3 Коефициенти за сила, алинея (1)**

Коефициентите за сила за парапети и портали на мостове се определят (в зависимост от вида на елементите) съгласно 7.4, 7.6, 7.7, 7.8, 7.9 и/или 7.11.

**NA.2.58 Точка 8.3.1 Коефициенти за сила в посока  $x$  (общ метод) , алинея (2)**

В националното приложение не се посочва друго.

**NA.2.59 Точка 8.3.2 Сили по направление  $x$  – опростен метод, алинея (1)**

За определяне на стойността на коефициента за натоварване от вятър  $C$  може да се ползва описаната в таблица 8.2 процедура.

**NA.2.60 Точка 8.3.3 Сили от вятър върху връхни конструкции на мостове по направление  $z$ , алинея (1), забележка 1**

Когато няма данни от изпитвания в аеродинамичен тунел, стойността на коефициента за сила  $c_{f,z}$  се приема равна на  $\pm 0,9$ . Тази стойност държи сметка за цялостното влияние на възможния напречен наклон на връхната конструкция, на наклона на терена и на пулсациите на ъгъла на атака на вятъра към връхната конструкция в резултат на турбулентността.

**NA.2.61 Точка 8.3.4 Сили от вятър върху връхните конструкции на мостове по направление  $y$ , алинея (1)**

Стойността на надлъжната сила от вятъра по направление  $y$  се приема, както следва:

- при мостове с плътни сечения – равна на 25 % от силата на вятъра по направление  $x$ ;
- при мостове с ферми – равна на 50 % от силата на вятъра по направление  $x$ .

**NA.2.62 Точка 8.4.2 Ефекти от вятър върху стълбове, алинея (1)**

За конкретни мостови конструкции с по-малки отвори и/или височини на стълбовете при определяне на натоварването от вятър върху стълбовете на моста могат да се използват и по-опростени правила, осигуряващи необходимата надеждност.

Препоръчва се несиметричното изчислително натоварване от вятъра да се премахва напълно от тези части на конструкцията, за които неговото въздействие ще има благоприятен ефект (виж 7.1.2 (1)).

**NA.2.63 Точка А.2 Преход между категориите по грапавост 0, I, II, III и IV, алинея (1)**

Използва се процедура 1.

**NA.2.64 Точка Е.1.3.3 Число на Scruton  $S_c$ , алинея (1)**

Прилага се препоръчаната стойност на плътността на въздуха  $\rho$ , равна на 1,25 kg/m<sup>3</sup>.

**NA.2.65 Точка Е.1.5.1 Общи положения, алинея (1), забележка 1**

Използва се подходът, изложен в Е.1.5.2. Алтернативни изчислителни процедури не се предвиждат.

**NA.2.66 Точка Е.1.5.1 Общи положения, алинея (1), забележка 2**

Непосредствено съпоставяне на предложените в Е.1.5.2 и Е.1.5.3 подходи не е възможно, тъй като някои от въведените в тях параметри съответстват на различни условия на околната среда. За изчисляване се използва само подходът, изложен в Е.1.5.2.

**NA.2.67 Точка Е.1.5.1 Общи положения, алинея (3)**

Изложеният в Е.1.5.3 подход 2 не се използва в Република България.

**NA.2.68 Точка Е.1.5.2.6 Брой на циклите на натоварване, алинея (1), забележка 1**

За минимална стойност на броя на циклите на натоварване се приема препоръчаната стойност  $N \geq 10^4$ .

**NA.2.69 Точка Е.1.5.3 Подход 2 при изчисляване на амплитудите в направление, перпендикулярно на посоката на вятъра, алинея (2), забележка 1**

Приема се препоръчаната стойност на плътността на въздуха  $\rho$ , равна на  $1,25 \text{ kg/m}^3$ .

**NA.2.70 Точка Е.1.5.3 Подход 2 при изчисляване на амплитудите в направление, перпендикулярно на посоката на вятъра, алинея (4)**

Използването на  $K_{a,\max}$  при интензивности на турбулентността над 0 % предполага, че получените премествания ще са в полза на сигурността.

**NA.2.71 Точка Е.1.5.3 Подход 2 при изчисляване на амплитудите в направление, перпендикулярно на посоката на вятъра, алинея (6)**

За определяне на коефициента за върхова стойност  $k_p$  се използва препоръчаната формула Е.17.

$$k_p = \sqrt{2} \cdot \left\{ 1 + 1,2 \cdot \arctan \left[ 0,75 \cdot \left( \frac{Sc}{4 \cdot \pi \cdot K_a} \right)^4 \right] \right\} \quad (\text{E.17})$$

**NA.2.72 Точка Е.3 Интерферентно галопиране на два или повече свободно стоящи цилиндри, алинея (2)**

Критичната скорост на вятъра  $v_{\text{IG}}$  се изчислява при препоръчана стойност на комбинирания параметър на устойчивостта  $a_{\text{IG}}$ , равна на 3,0.

**NA.3 Прилагане на информационните приложения към EN 1991-1-4:2005 в Република България**

Информационните приложения А, В, D, Е и F на европейския стандарт EN 1991-1-4:2005 запазват статута си и при използването им на територията на Република България. Приложение С не се използва.

**NA.4 Допълнителни указания, които не противоречат на EN 1991-1-4:2005 и улесняват прилагането му в Република България**

**NA.4.1 Въвежда се ново приложение NA.G:**

**Приложение NA.G**  
(основно)

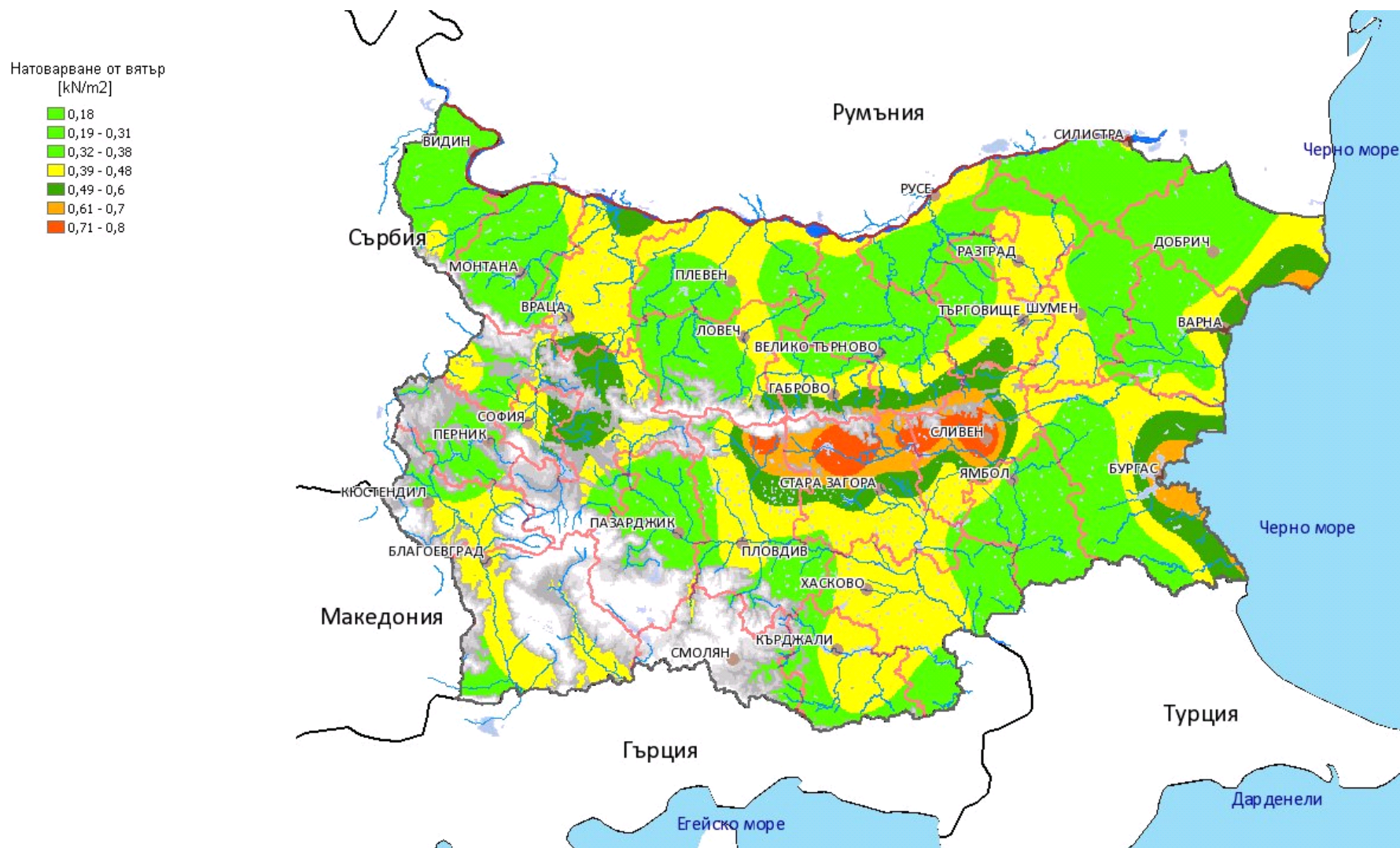
**ХАРАКТЕРИСТИЧНИ СТОЙНОСТИ НА ВЪЗДЕЙСТВИЯТА ОТ ВЯТЪР  
ВЪРХУ КОНСТРУКЦИИТЕ НА СТРОЕЖИТЕ, ИЗГРАЖДАНИ В РЕПУБЛИКА БЪЛГАРИЯ**

(1) В таблица NA.G.1 са дадени характеристичните стойности на основната стойност на базовата скорост на вятъра  $v_{b,0}$  (m/s) и основната стойност на базовото натоварване  $q_{b,0}$  (kN/m<sup>2</sup>) за 30 избрани града на страната, подредени по азбучен ред. За строежите, разположени в останалата част от територията на България, характеристичните стойности на основната стойност на базовото натоварване  $q_{b,0}$  (kN/m<sup>2</sup>) могат да се отчитат по картата във фигура NA.G.1, в зависимост от местоположението на строежа.

(2) Характеристичните стойности на параметрите на въздействията на вятъра са определени от НИМХ при БАН при обезпеченост срещу превишаване 1 път на 50 години и 10-минутен интервал на осредняване на скоростта.

**Таблица NA.G.1 - Характеристични стойности на основната стойност на базовата скорост на вятъра  $v_{b,0}$  (m/s) и основната стойност на базовото натоварване  $q_{b,0}$  (kN/m<sup>2</sup>) за избрани градове на страната**

№ по ред	Град	$v_{b,0}$	$q_{b,0}$	№ по ред	Град	$v_{b,0}$	$q_{b,0}$
1	Благоевград	26,4	0,44	16	Плевен	24,8	0,38
2	Бургас	33,5	0,70	17	Пловдив	27,1	0,46
3	Варна	31,0	0,60	18	Разград	27,7	0,48
4	Велико Търново	24,0	0,36	19	Русе	27,7	0,48
5	Видин	25,3	0,40	20	Свищов	26,6	0,44
6	Враца	26,1	0,42	21	Силистра	25,9	0,42
7	Габрово	27,5	0,47	22	Сливен	35,8	0,80
8	Добрич	24,7	0,38	23	Смолян	24,7	0,38
9	Карнобат	24,7	0,38	24	София	26,1	0,43
10	Кърджали	27,7	0,48	25	Ст. Загора	27,2	0,46
11	Кюстендил	25,7	0,41	26	Търговище	24,7	0,38
12	Ловеч	27,0	0,46	27	Хасково	26,8	0,45
13	Монтана	24,1	0,36	28	Чирпан	25,6	0,41
14	Пазарджик	24,7	0,38	29	Шумен	27,7	0,48
15	Перник	24,7	0,38	30	Ямбол	24,7	0,38



Фигура NA.G.1 – Райониране на територията на България по характеристични стойности на основната стойност на базовото натоварване от вятър  $q_{b,0}$  (kN/m<sup>2</sup>)

**NA.4.2 Метод за отчитане на „ефекта на комина“ при близко разположени стени на съседни сгради**

- (1) Когато стени на две съседни сгради са разположени една срещу друга на разстояние, по-малко от  $e$  (ако двете сгради са с различни стойности на  $e$ , се избира по-малката стойност), може да се отчита т.нар. „ефект на комина“, който увеличава скоростта на вятъра и предизвиква в зони А, В и С по-голямо смучене, отколкото в случая на отделно стояща сграда.
- (2) В зависимост от разстоянието между съседните стени се прилагат следните процедури:
- когато междинното разстояние е по-голямо или равно на  $e$  или е по-малко или равно на  $e/4$ , се използват коефициентите за външно налягане за отделно стоящи сгради в таблица 7.1;
  - когато междинното разстояние е равно на  $e/2$ , коефициентите за външно налягане  $c_{pe,10}$  и  $c_{pe,1}$  са дадени в таблица NA.4.2;
  - за стойности на  $e$ , които са по-големи от  $e/4$  и по-малки от  $e/2$ , както и при  $e$ , по-голямо от  $e/2$  и по-малко от  $e$ , се интерполира линейно между стойностите в таблица 7.1 и таблица NA.4.2;
  - когато откъм страната на вятъра двете сгради са защитени от други сгради, така че за по-ниската сграда е изпълнено неравенството  $(h - h_{dis}) < 0,4h$ , „ефектът на комина“ може да се пренебрегне (виж А.5).

**Таблица NA.4.2 - Стойности на  $c_{pe,10}$  и  $c_{pe,1}$  при „ефект на комина“**

Зона А		Зона В		Зона С	
$c_{pe,10}$	$c_{pe,1}$	$c_{pe,10}$	$c_{pe,1}$	$c_{pe,10}$	$c_{pe,1}$
-1,6		-0,9	-1,1		-0,9